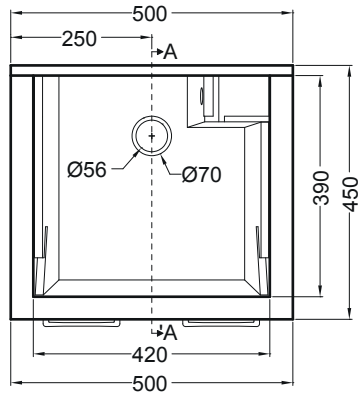
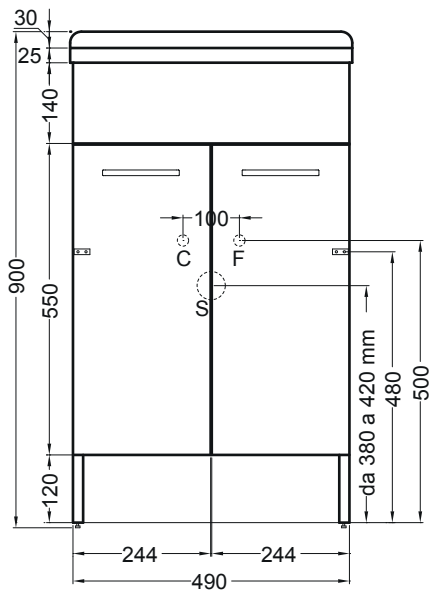


JOLLY WASH

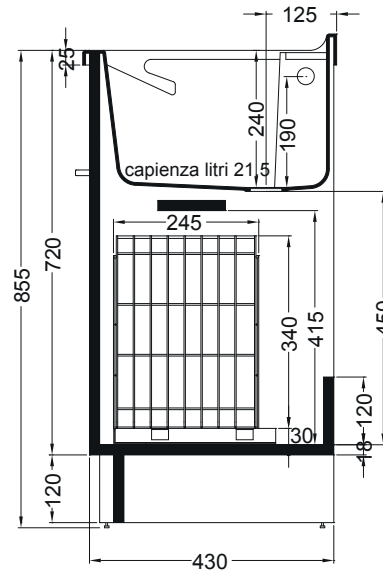
50X45X84 h.



PIANTA



VISTA FRONTALE



SEZIONE A-A'