

VOLANT 60X50

COLAVENE

Mobile a terra 2 cassetti

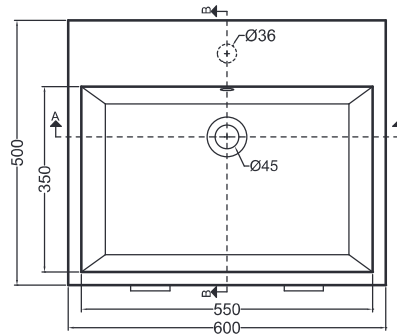
- LAB6050_Lavabo Volant 60x50
- MTC6050_Mobile a terra 2 ante



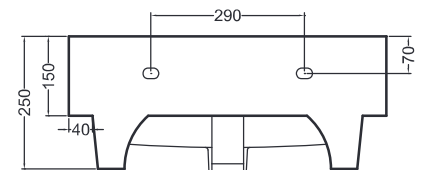
Disegni Tecnici
Technical Drawings

Accessori
Accessories

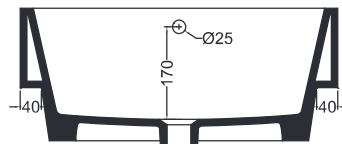
- 330242_Sifone e piletta lavabo
- 330181_Tavola di lavaggio



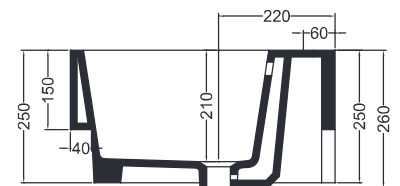
PIANTA



VISTA POSTERIORE



SEZIONE A-A



SEZIONE B-B

