

**1** Predisporre gli scarichi e allacci idraulici secondo le quote riportate nelle schede tecniche.

*Prepare the draining and hydraulic connections according to the dimensions of the technical scheme.*

**2** Bloccare i due fissaggi a pavimento come raffigurato nello schema A.

*Block the two floor fixings kit as shown in the illustration A.*

**3** Installare il meccanismo di scarico e la cassetta in ceramica come raffigurato negli schemi B-C-D-E-F-G.

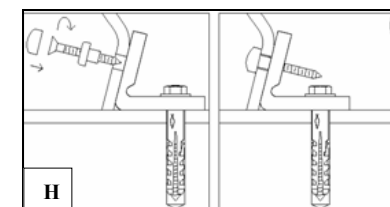
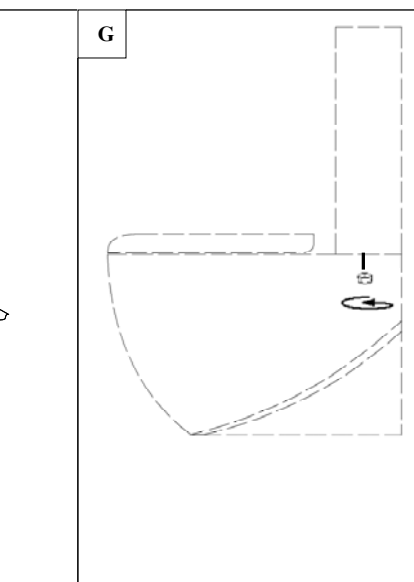
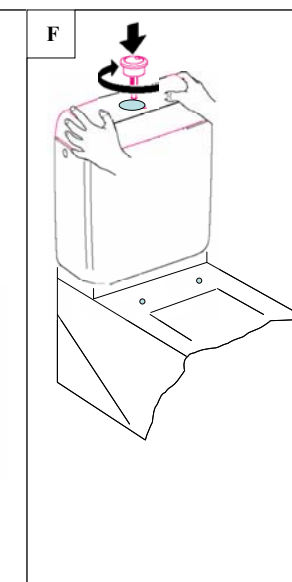
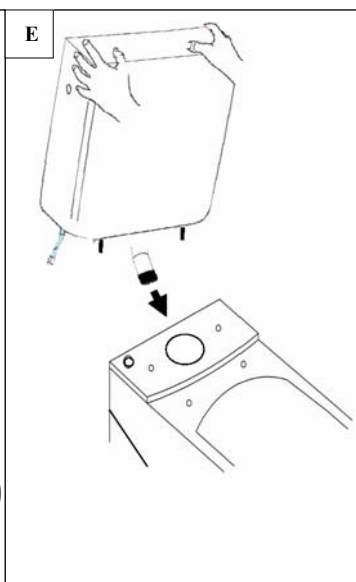
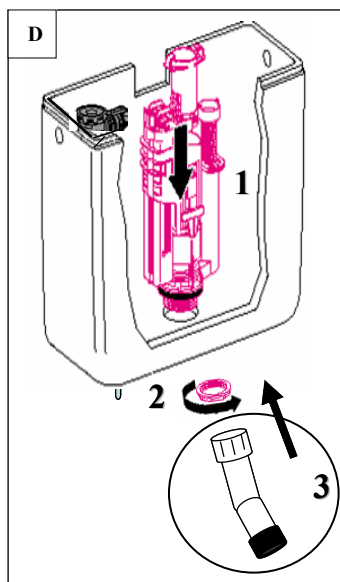
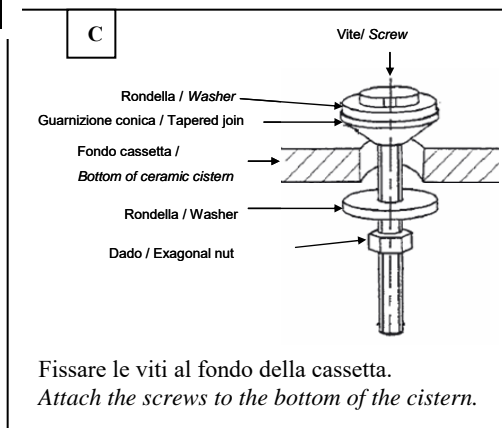
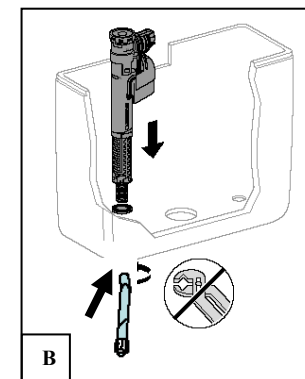
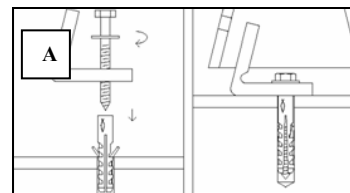
*Install the discharge mechanism and the ceramic cistern as shown in the illustration B-C-D-E-F-G.*

**4** Innestare scarichi e allacci idraulici.

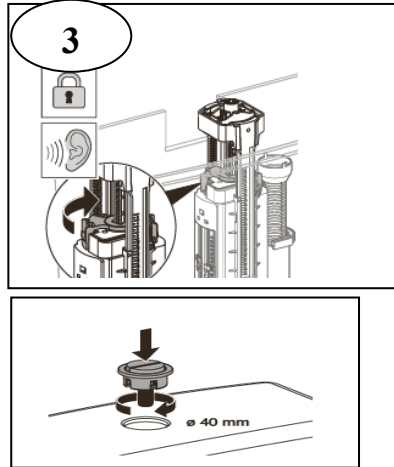
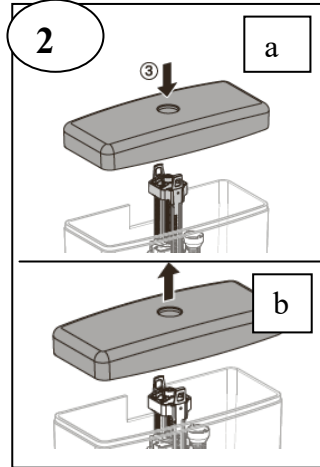
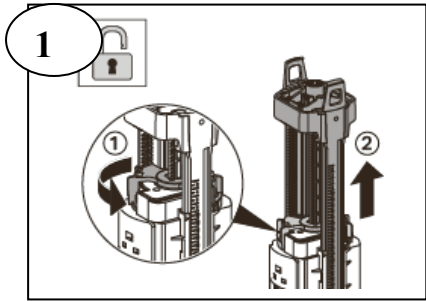
*Connect drains and plumbing connections.*

**5** Bloccare il vaso con le apposite viti come raffigurato nello schema H.

*Block the wc with the appropriate fixing kit as shown in the illustration H.*



# REGOLAZIONE DEL MECCANISMO / ADJUSTING THE MECHANISM



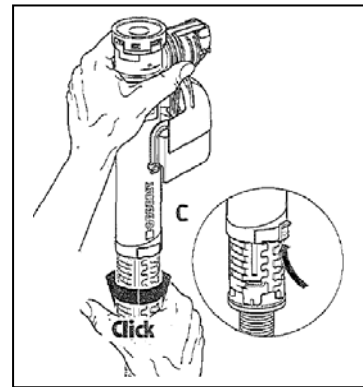
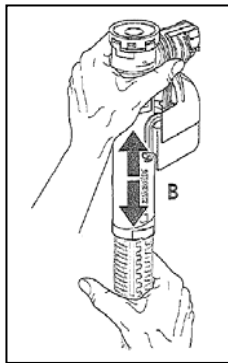
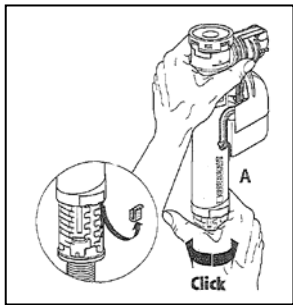
## Funziona con 6 Litri d'acqua / Nominal flush 6L

**FULL FLUSH**

ADJUSTING FULL FLUSH	
FASTER	11
GIO	11
FLAT	11
ABC	11
TOSCA	11

**REDUCED FLUSH**

ADJUSTING REDUCED FLUSH	
FASTER	26
GIO	24
FLAT	26
ABC	26
TOSCA	26



TAGLIO CURVA - CUTTING THE CURVE		
Articolo / Article	A	B
FASTER FAR12 + FA18	130 mm	110 mm
GIO - G12 + G18	100 mm	90 mm
FLAT - FL12 + FL18	120 mm	115 mm
ABC - AB12 + AB18	120 mm	115 mm
TOSCA - TO12+TO18	120 mm	115 mm

