

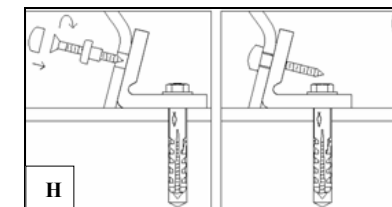
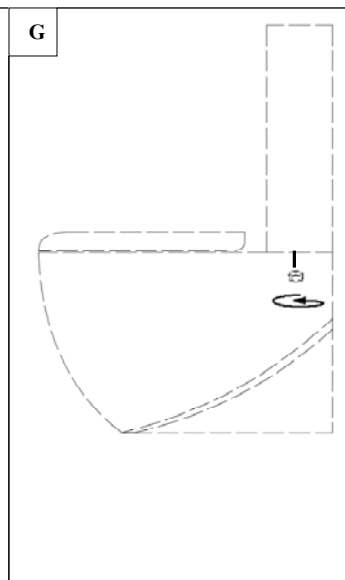
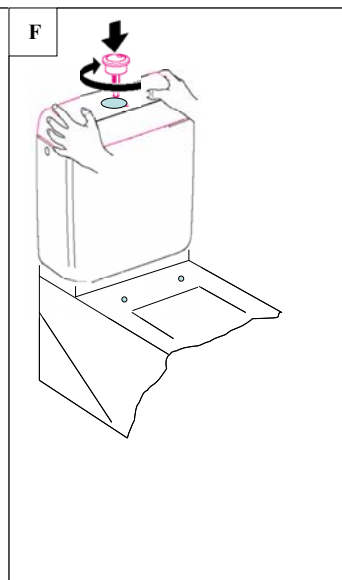
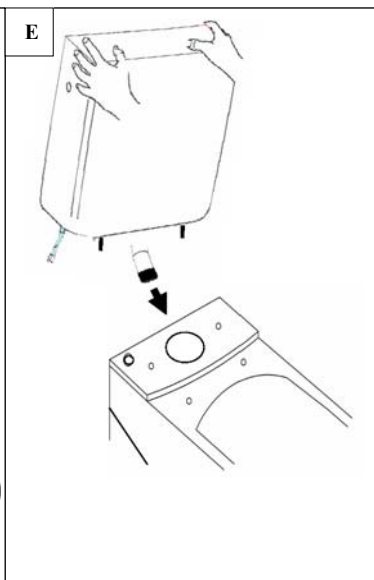
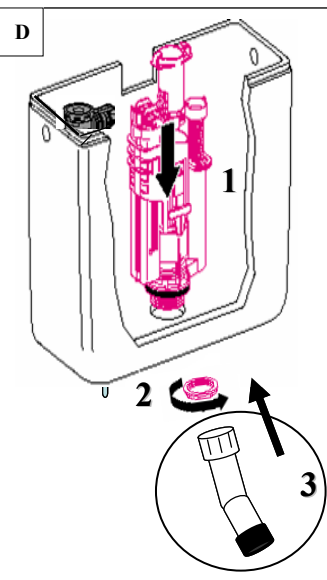
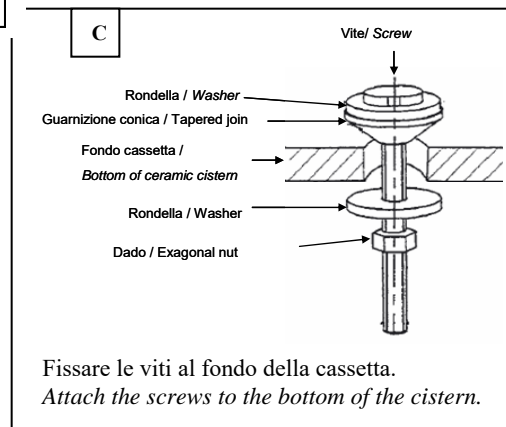
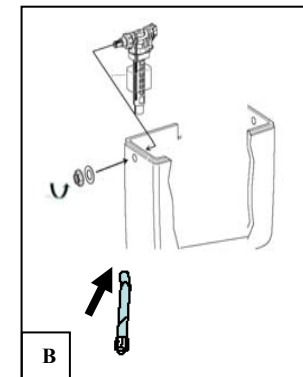
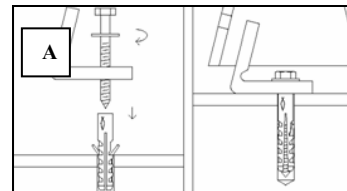
1 Predisporre gli scarichi e allacci idraulici secondo le quote riportate nelle schede tecniche.
Prepare the draining and hydraulic connections according to the dimensions of the technical scheme.

2 Bloccare i due fissaggi a pavimento come raffigurato nello schema A.
Block the two floor fixings kit as shown in the illustration A.

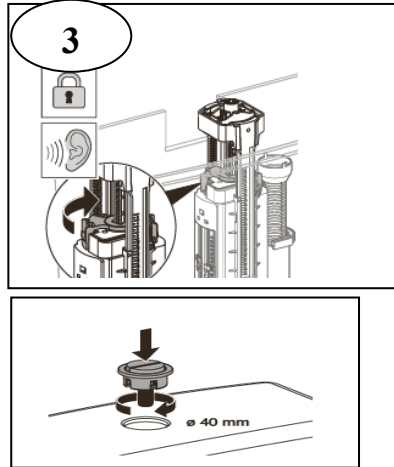
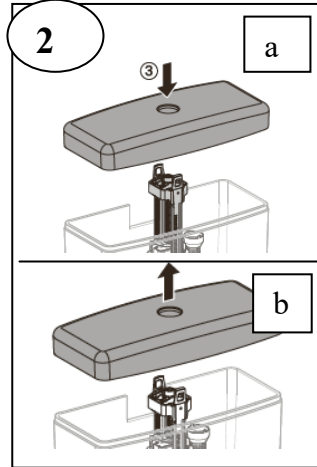
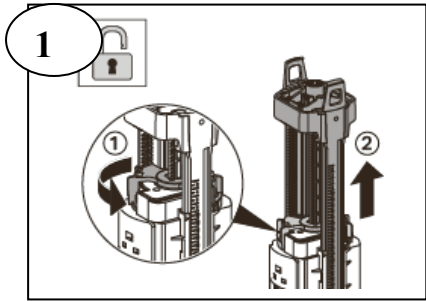
3 Installare il meccanismo di scarico e la cassetta in ceramica come raffigurato negli schemi B-C-D-E-F-G.
Install the discharge mechanism and the ceramic cistern as shown in the illustration B-C-D-E-F-G.

4 Innestare scarichi e allacci idraulici.
Connect drains and plumbing connections.

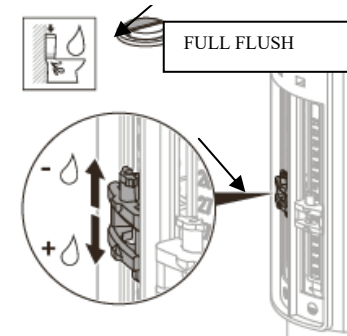
5 Bloccare il vaso con le apposite viti come raffigurato nello schema H.
Block the wc with the appropriate fixing kit as shown in the illustration H.



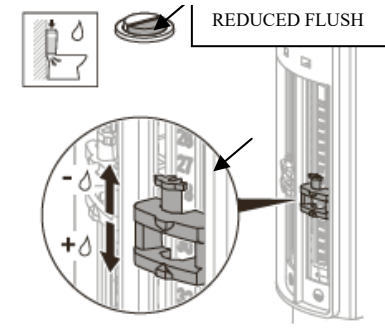
REGOLAZIONE DEL MECCANISMO / ADJUSTING THE MECHANISM



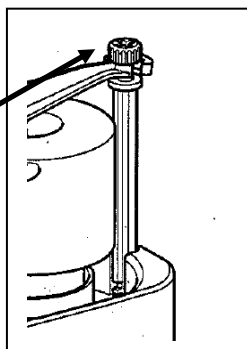
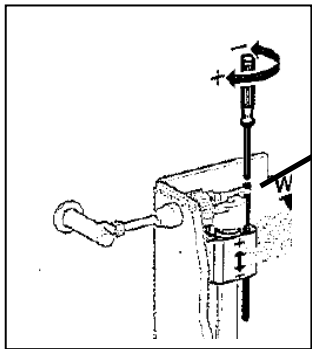
Funziona con 6 Litri d'acqua / Nominal flush 6L



ADJUSTING FULL FLUSH	
FASTER	11
GIO	11
FLAT	11
ABC	11
TOSCA	11



ADJUSTING REDUCED FLUSH	
FASTER	26
GIO	24
FLAT	26
ABC	26
TOSCA	26



TAGLIO CURVA - CUTTING THE CURVE

Articolo / Article	A	B
FASTER FAR12 + FA18	130 mm	110 mm
GIO - G12 + G18	100 mm	90 mm
FLAT - FL12 + FL18	120 mm	115 mm
ABC - AB12 + AB18	120 mm	115 mm
TOSCA - TO12+TO18	120 mm	115 mm

