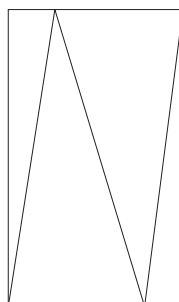


## ELEMENTI PRESENTI NELLA CONFEZIONE

YOU CAN FIND THE FOLLOWING PIECES INSIDE THE BOX

LAVABO  
WASHBASIN



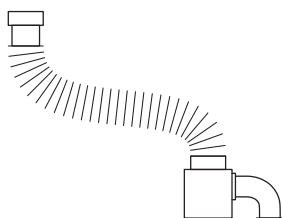
COPRIPILETTA  
COVER FOR DRAIN



PILETTA CON GRIGLIA  
DRAIN WITH GRILLE



SIFONE FLESSIBILE  
FLEXIBLE SIPHON

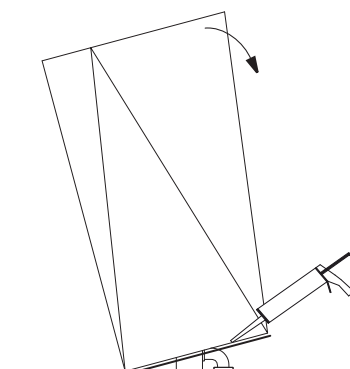
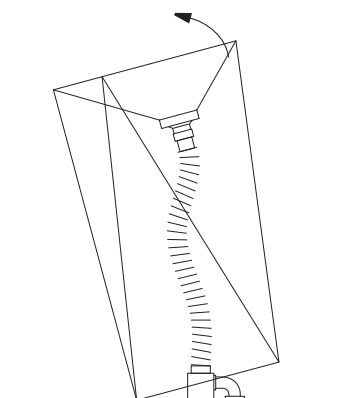
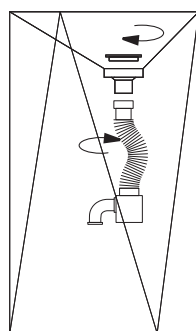


CANNOTTO DRITTO  
DRAINING TUBE



## INSTALLAZIONE CENTROSTANZA / SCARICO A PAVIMENTO

HOW TO INSTALL THE WASHBASIN WITH "FLOOR" WASTE-PIPE



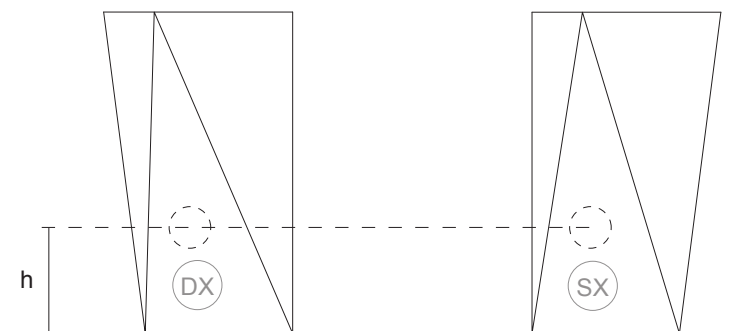
1. Sdraiare il lavabo sul pavimento e installare il sifone. **ATTENZIONE:** durante il processo, per evitare scheggiature agli angoli, si consiglia di appoggiarlo su un foglio di cartone.  
Lay down the washbasin to install the siphon. Take care of using a cardboard sheet to avoid splintering the washbasin.
2. Rialzando il lavabo, collegare il sifone alla braga di scarico a pavimento.  
Connect the siphon to the floor draining pipe when you lift up the washbasin.
3. Sollevare il lavabo su un lato e siliconare la base del lavabo prima di appoggiarlo a pavimento; togliere il silicone in eccesso.  
Use silicone to seal the base of the washbasin; take away the silicone in excess.
4. Installare la rubinetteria a pavimento.  
Install the floor tap.



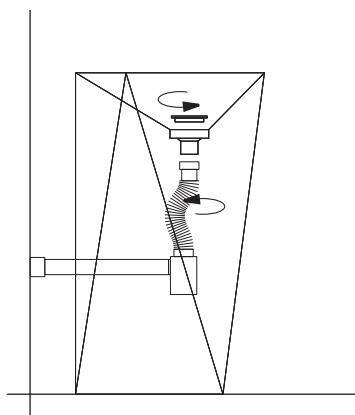
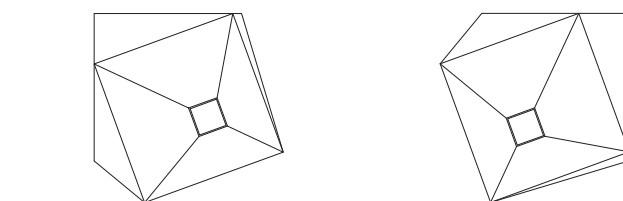
INSTALLAZIONE A PARETE / SCARICO A MURO

HOW TO INSTALL THE WASHBASIN WITH "WALL" WASTE-PIPE

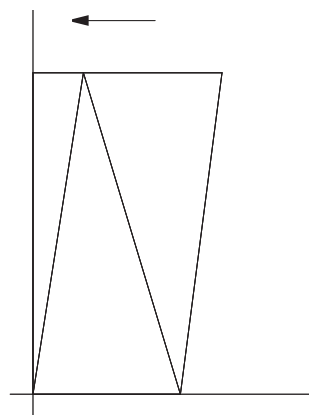
1. A seconda che si voglia il bacino spostato sulla parte destra o sinistra, posizionare la faccia contrassegnata dai timbri "DX" e "SX" all'interno della struttura, a muro.  
Fix the right ("DX") or left ("SX") side on the wall, according to your choice about the basin ( you can have a right or a left basin).



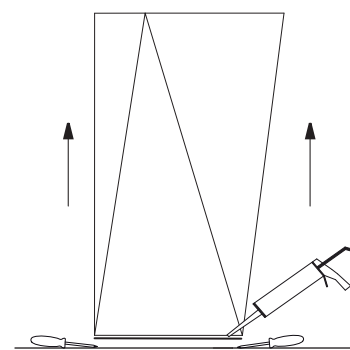
2. Forare il lavabo con una fresa a tazza (diam. 55/60 mm) sulla faccia scelta, in corrispondenza dell'altezza dello scarico a muro.  
Open a hole of 55/60 mm over the selected side, as the higher of the exhausted pipe.



3. Fissare il sifone alla piletta, sostituire la curva di scarico con il manicotto dritto e fissarlo alla braga a muro.  
Connected the siphon with the drain, replace the elbow with the draining tube and fix it on the wall.



4. Spingere il lavabo alla parete.  
Push the washbasin to the wall.



5. Utilizzando dei cunei (tipo 2 cacciaviti) sollevare il lavabo quanto basta per posizionare il silicone alla base; togliere i supporti e il silicone in eccesso. Lift the washbasin using 2 levers (for example 2 screwdrivers) to put the silicone on the base of washbasin; take away the levers and the silicone in excess.

6. Installare la rubinetteria a parete. Per un ottimale funzionalità si consiglia di regolare la portata della bocca di erogazione del rubinetto a 9/10 litri al minuto e direzionare il getto sulla base del bacino, non sul copripiletta.

Install the wall tap. For a good functionality, you have to regulate the water delivery to 9/10 liter per minute and direct the water jet to the base of the basin, not to the cover drain.





LIVINGTEC  
LIVINGTEC

CARATTERISTICHE, USO E MANUTENZIONE  
CHARACTERISTICS, USE AND MAINTENANCE

E' prodotto con un materiale compatto la sua composizione è a base idrato di allumina e una bassa percentuale di resina poliestere acrilica materiale piacevole al tatto, la sua omogeneità e brillantezza, il colore lo raggiunge totalmente grazie ad un trattamento di lucidatura, prodotto da trattare con cura ed attenzione .

The livintec is a compact, not porous material. Its composition is based on hydrate of alumina and a small percentage of resins polyester acrylic, a material pleasant to the touch. This material is so uniform and bright thanks to a polish treatment. Please, take care and attention.

CONSIGLI PER LA PULIZIA  
CLEANING ADVICES

Lavare la superficie dei lavabi esclusivamente con prodotti neutri liquidi. Per risciacquare e asciugare usare: spugne non abrasive, panni morbidi o pelle di "daino".

Wash the surface only with fluid neutral products; to remove soap and dry, use only not-pot scourers, soft clothes or deerskin.

COSE DA NON USARE  
DON'T USE FOR CLEANING

Pagliette d'acciaio, prodotti anticalcare e prodotti contenenti acidi.  
Wire wool, anti-limestone products and acid products.

