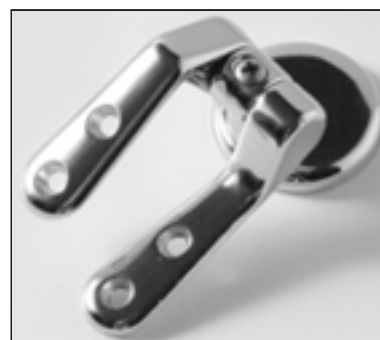
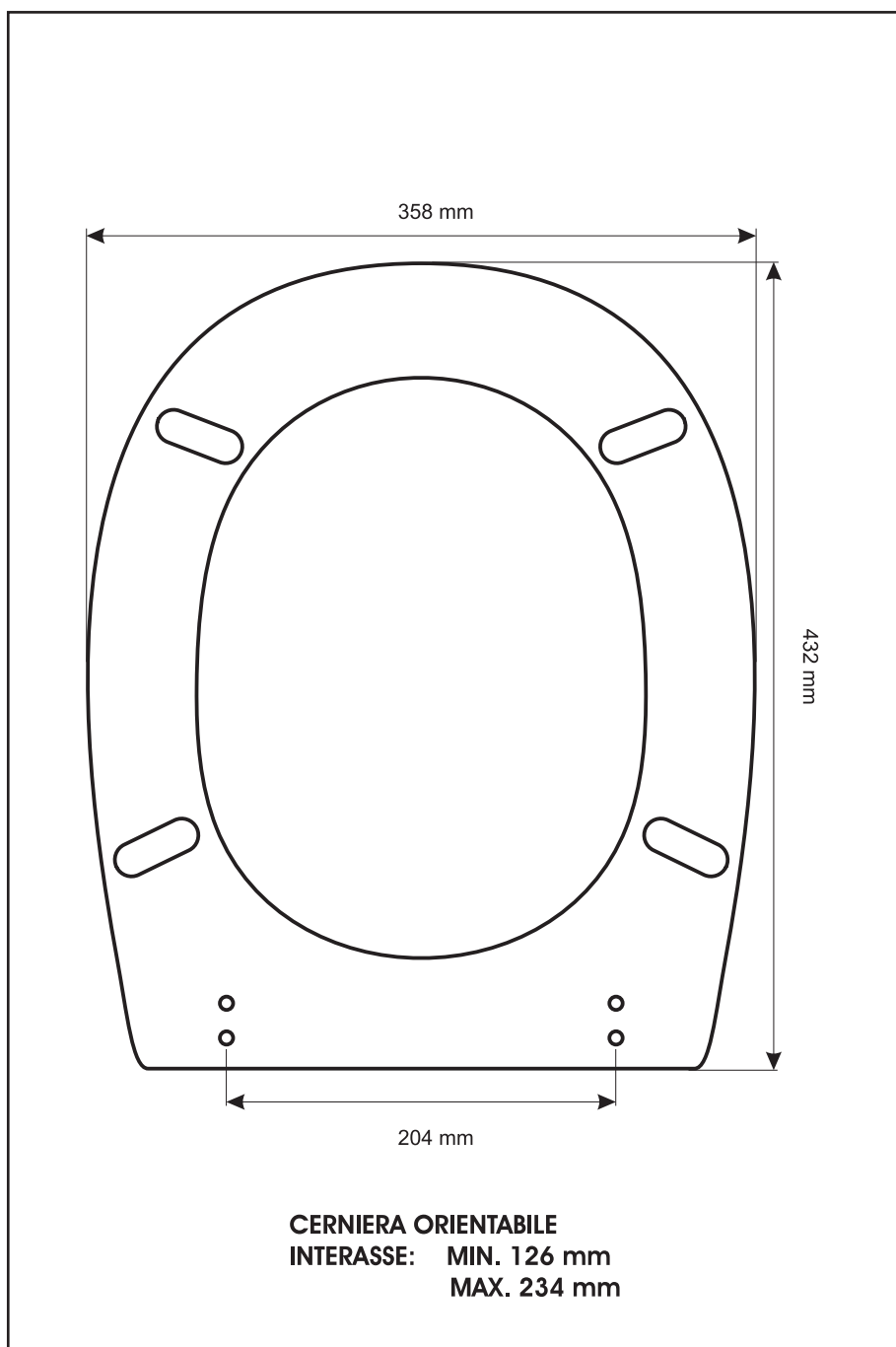
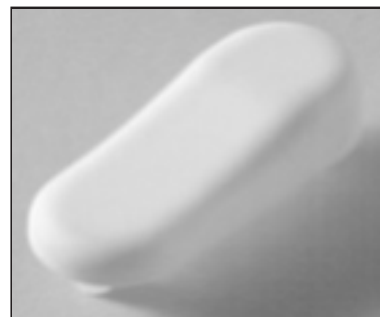


SCHEDA TECNICA
COPRIWATER IN RESINA POLIESTERE

Codice articolo: **151924**
Nome articolo: **CLIO**
Azienda: **EOS**
Cerniera: **UNIVERSALE CON VITE IN TESTA**
Paracolpi anteriori: **inclinati - 2 CHIODI**
Paracolpi posteriori: **mm 12 - 2 CHIODI**



CERNIERA



PARACOLPI ANTERIORI



PARACOLPI POSTERIORI