

FIGURA 1

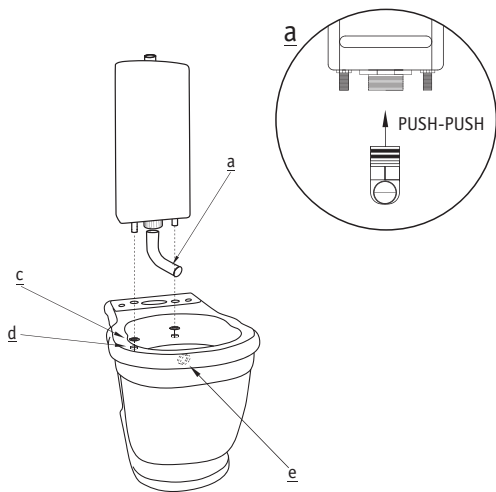


FIGURA 2

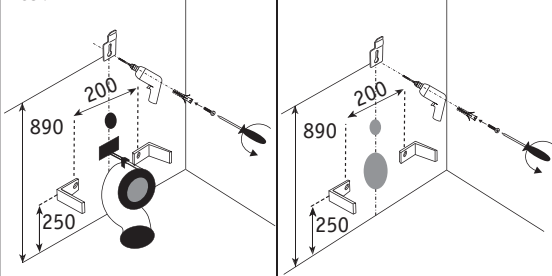
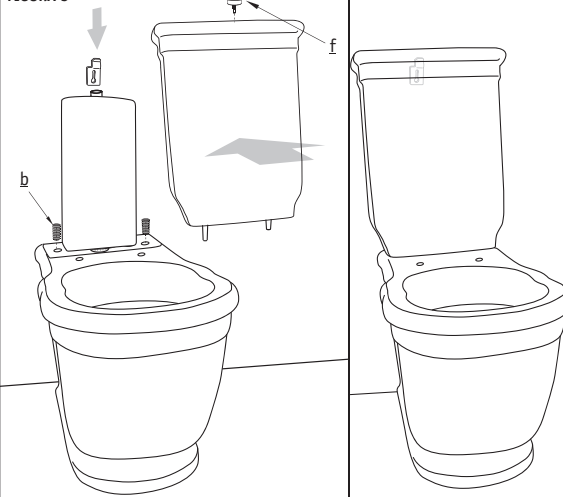


FIGURA 3



## Vaso monoblocco filo parete

- 1) innestare la curva (a) nel sistema di scarico, spingere energicamente il sistema è a pressione.
- 2) inserire il morsetto in gomma (e) nel foro di alimentazione, alloggiare ora la scocca del sanitario, facendo attenzione che la curva si innesti perfettamente nella guarnizione in gomma in precedenza installata. Serrare con i dadi (d) interponendo la rondella (c). **ATTENZIONE: non serrare eccessivamente, la scocca in plastica si può rompere.** Posizionare la staffa inox a parete come da Fig. 2
- 3) bloccare le due staffe a "L" alla parete, seguendo le coordinate riportate in Fig. 2
- 4) posizionare la curva tecnica nella flangia a pavimento ancorare la piastrina a parete e collegare la curva tramite il perno filettato. Per i vasi con scarico a parete posizionare direttamente il raccordo sulla flangia a parete. Posizionare la protezione adesiva antirumore "ZIG ZAG" sulla parte posteriore del sanitario, seguendo le istruzioni riportate nella confezione.
- 5) collegare il flessibile di alimentazione al meccanismo di scarico, posizionare ora il vaso sopra i fissaggi e spingere il sanitario verso il muro, serrare con la ferramenta in dotazione.
- 6) posizionare i tasselli in gomma (b) negli appositi alloggiamenti sul sanitario, posizionare la cassetta in ceramica facendo alloggiare i perni conici nei tasselli in gomma (b) in precedenza posizionati e agganciare la cassetta alla staffa inox come da Fig. 3
- 7) inserire il pulsante (f) sul foro nella cassetta, avvitarlo in senso orario sino a far toccare la ghiera sulla ceramica.

## Back to wall close-coupled WC

- 1) insert the elbow (a) in the exhaust pipe, push and press the system firmly.
- 2) insert the rubber clamp (e) into the feed hole, put the discharge mechanism on the wc. Take care that the exhaust elbow fit into the rubber lining. Lock with nuts (d), interposing washers. **ATTENTION: don't lock stranglely, the plastic discharge mechanism should be damaged.** Place the steel bracket on the wall as Fig. 2
- 3) lock the 2 brackets at "L" to the wall the coordinates shown in the Fig. 2.
- 4) position the elbow in the flange of the floor drain. Anchor the plate at wall and connet by the elbow through the threaded pivot. For the wc at wall, position the pipe fitting directly on the flange at wall. Position the adhesive antinoise protection "ZIG ZAG" on the back part of the sanitary ware, following the instructions shown on the packaging.
- 5) connet the feed flexible pipe to the discharge mechanism Position the wc on the fixings and push the sanitary ware against the wall and lock by the fixing kit included.
- 6) position the rubber plugs (b) into the arranged holes. Position the ceramic cistern putting conical pivots into the rubber clamps. Hook the cistern to the inox bracket as shown in figure n.3
- 7) insert the push-button (f) on the hole's cistern, screw till the bottom.