

## EDGE

**COD. ED09137101**

Lavabo Appoggio e Incasso 90  
Counter and Recessed basin 90  
**monoforo** / one tap hole



### Disponibilità colori



**cod. 01**  
Bianco Lucido  
White Gloss

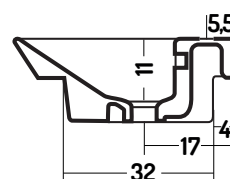
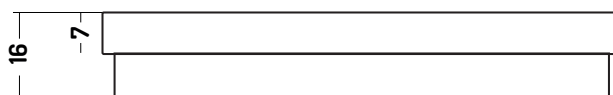
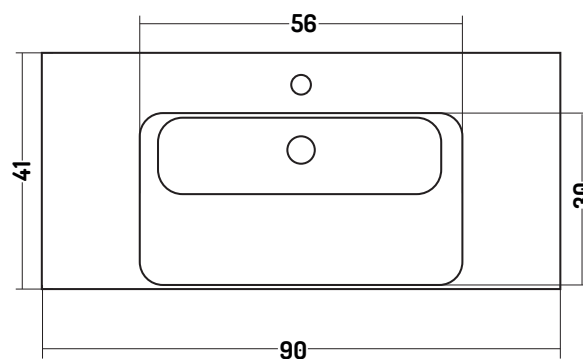
### Caratteristiche



Smalto  
Antibatterico  
Antibacterial  
Glaze



Facilità di pulizia  
Easy to Clean



#### DISEGNO CERAMICA SRL

Via del Bocciodromo snc  
01035 Gallese Scalo (VT) ITALY

Tel. +39.0761.496725  
Fax +39.0761.496726

[disegnoc@disegnoceramica.com](mailto:disegnoc@disegnoceramica.com)

#### Ufficio Commerciale ITALIA

[giacinta@disegnoceramica.com](mailto:giacinta@disegnoceramica.com)  
[annamosi@disegnoceramica.com](mailto:annamosi@disegnoceramica.com)

#### Ufficio Export

[novella@disegnoceramica.com](mailto:novella@disegnoceramica.com)  
[natalie@disegnoceramica.com](mailto:natalie@disegnoceramica.com)

#### Ufficio Tecnico

[ufficiotecnico@disegnoceramica.com](mailto:ufficiotecnico@disegnoceramica.com)